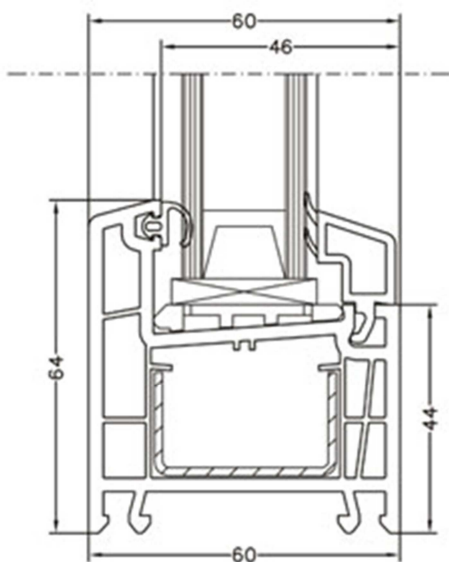




BRUSBOX (Брусбокс) - принципиально новая разработка, профиль ПВХ, сделанный в России и для России, на основе уникального комплекса технологий и собственного практического опыта производства металлопластиковых окон. Представлен системой дверных, оконных и эркерных профилей. Трех- и четырех камерные системы профилей. В дверных системах применяется улучшенная система армирования замкнутого сечения.

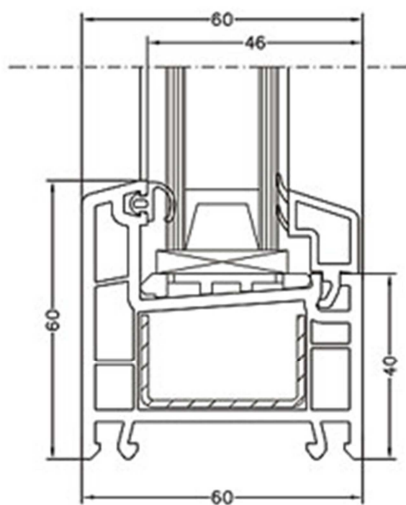
Система дверных профилей Brusbox

- Унифицированное армирование;
- Повышенная прочность;
- Максимальная толщина стеклопакета (заполнения) 32 мм;
- Наружное и внутреннее открывание;
- Применение как для входных, так и для межкомнатных дверей;
- Ламинирование любым цветом Renolit.



Профильная ПВХ система Brusbox-60-4

- Монтажная ширина 60 мм;
- Монтажная высота 64 мм;
- Количество внутренних камер -4;
- Двойной сплошной контур уплотнения;
- Максимальная толщина стеклопакета (заполнения) 32 мм;
- Коэффициент приведенного сопротивления теплопередачи 0,82 м² °С/Вт (без армирования);
- Ламинирование всеми цветами Renolit.



Профильная ПВХ система Brusbox-60-3

- Монтажная ширина 60 мм;
- Монтажная высота 60 мм;
- Количество камер в раме и створке - 3;
- Двойной сплошной контур уплотнений;
- Максимальная толщина стеклопакета (заполнения) 32 мм;
- Коэффициент приведенного сопротивления теплопередачи 0,76 м² °С/Вт (без армирования);
- Ламинирование всеми цветами Renolit.